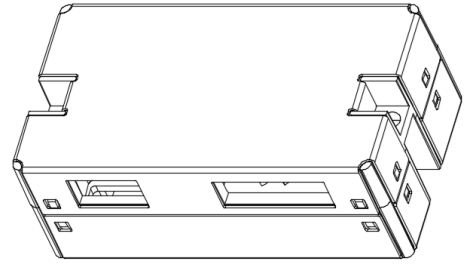


# 激光颗粒物浓度传感器

型号：PM-S1

## 产品优势

- ◇ 激光散射原理实现精确测量；
- ◇ 传感器出厂执行100%检验和标定；
- ◇ 恒定风压和流量自适应控制系统；
- ◇ 光学系统采用高性能激光模组与感光元件；
- ◇ 采用国际大厂长寿命、超静音风扇；
- ◇ 采用深度算法优化补偿，保证不同环境测试结果稳定与一致；



## 型号特点

- ◇ 云彤MINI型传感器；
- ◇ 同侧进出风；
- ◇ 适用于空气检测仪、空气净化器及新风系统等。

## 产品系列及型号

系列 型号	标准系列	通用系列	薄型系列	红外升级 系列	户外系列	红外系列
PM-D4	★					
PM-G3		★				
PM-E5	★	☆				
PM-G7		★	★			
PM-G7M		★	★			
PM-T7	★	☆	★			
PM-T7M	★	☆	★			
PM-R3				★		
PM-H3		★				
<b>PM-S1</b>	☆	★				
PM-SP1					★	
PM-A3						★

★：适用；

☆：部分情况下适用

标准系列：云彤专利标准产品

通用系列：可兼容市场其他主流产品

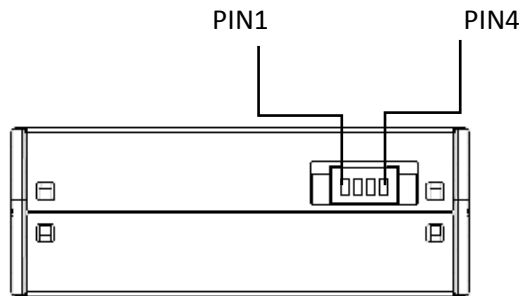
## 技术指标

技术参数	技术指标
有效量程	0~500 $\mu\text{g}/\text{m}^3$
最大量程	1000 $\mu\text{g}/\text{m}^3$
颗粒物质量浓度分辨率	1 $\mu\text{g}/\text{m}^3$
最小分辨粒径	0.3 $\mu\text{m}$
一致性 (PM2.5 质量浓度) (25 $\pm$ 5) $^{\circ}\text{C}$ , (50 $\pm$ 10)%RH, 标准测试环境	$\pm$ 10%, @ (100~500) $\mu\text{g}/\text{m}^3$ $\pm$ 10 $\mu\text{g}/\text{m}^3$ , @ (0~100) $\mu\text{g}/\text{m}^3$
响应时间	$\leq$ 3s
数据接口	UART@3.3V
接口电平	高电平输入电压 (VIH): 1.8V~5V
	低电平输入电压 (VIL) <0.8V
	高电平输出电压 (VOH) >2.9V
	低电平输出电压 (VOL) <0.4V
工作电压	5V (4.8V~5.5V)
工作电流	<100mA
工作温度/工作湿度	(-10~60) $^{\circ}\text{C}$ /(0~99)% RH (不凝露)
储存温度	-30 $^{\circ}\text{C}$ ~70 $^{\circ}\text{C}$
外形尺寸	45*24.5*16.5 mm
平均无故障工作时间	>30000 小时

注：有效量程：保证产品一致性技术指标的测量范围。

最大量程：产品输出数据的最大值。

## 接口定义



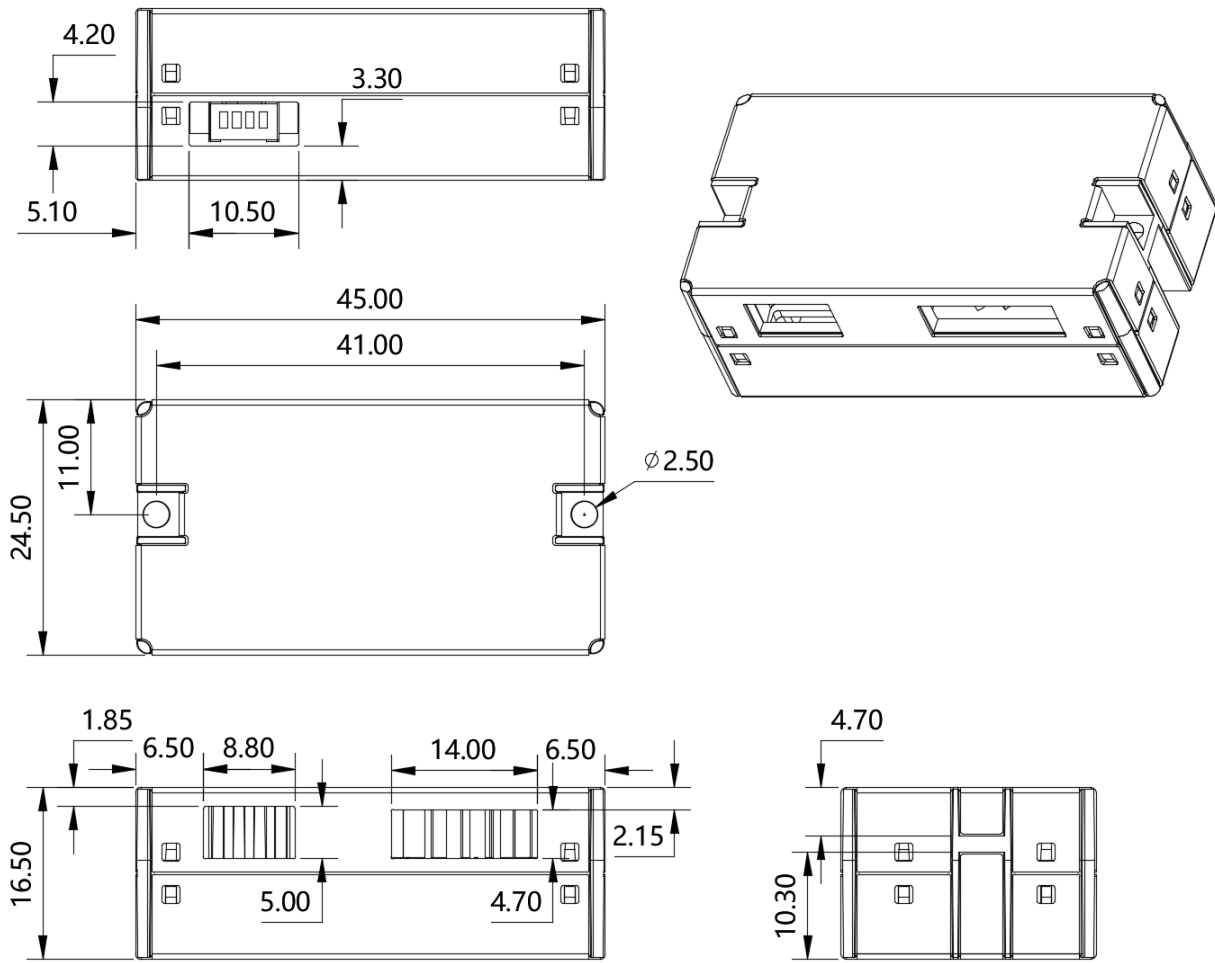
连接器型号规格：JS-1147V-XX

## 接口管脚定义

引脚序号	电气名称	说明
PIN1	TXD	传感器串口发送
PIN2	RXD	传感器串口接收
PIN3	GND	传感器接地
PIN4	VCC	传感器电源正

外形尺寸 (PM-S1)

单位: 毫米 (mm)



## 通讯协议

- 工作模式
- TTL 输出（3.3V）  
波特率：9600Kbps；校验位：无；停止位：1；数据位：8
- UART 指令

### 协议概述

- 1) 协议均为 16 进制数据；
- 2) 【XX】为单字节数据（无符号 0-255）；双字节数据高位在前，低位在后；
- 3) 模块作为从机，从机收到命令后，延时 50ms 应答主机。

### 串口通讯协议格式

上位机发送格式

起始符	长度	命令号	数据 1	.....	数据 n	校验和
HEAD	LEN	CMD	DATA1	.....	DATAn	CS
11H	XXH	XXH	XXH	.....	XXH	XXH

### 协议格式详细说明

起始符	上位机发送固定为[11H],模块应答固定为【16H】
长度	帧字节长度=数据长度+1（包括 CMD+DATA）
命令号	指令号
数据	读取或写入的数据，长度可变
校验和	数据累加和=256-（HEAD+LEN+CMD+DATA）

### 串口协议命令号表

编号	功能描述	命令号
1	开启/关闭粉尘测量	0x0C
2	读取粉尘测量结果	0x0B

## 协议语句

### 1) 开启与停止粉尘测量

发送: 11 03 0C DF1 1E C2
应答: 16 02 0C DF1 CS
功能: 开启与停止粉尘测量
说明: 1、发送指令中, DF1=2 时为开启测量, DF1=1 时为停止测量; 2、应答指令中, DF1=2 时为开启测量, DF1=1 时为停止测量; 3、传感器接收到开启测量指令后, 默认进入连续测量状态。
例 1: 发送: 11 03 0C 02 1E C0//开启粉尘测量指令 应答: 16 02 0C 02 DA//模块为开启粉尘测量状态
例 2: 发送: 11 03 0C 01 1E C1//关闭粉尘测量指令 应答: 16 02 0C 01 DB//模块为停止粉尘测量状态

### 2) 读取粉尘测量结果

发送: 11 02 0B 01 E1
应答: 16 11 0B DF1 DF2 DF3 DF4 DF5 DF6 DF7 DF8 DF9 DF10 DF11 DF12 DF13 DF14 DF15 DF16 [CS]
功能: 读取粉尘颗粒物质量浓度 ( $\mu\text{g}/\text{m}^3$ )
说明: 1、PM2.5 测量质量浓度= $\text{DF1} * 256^3 + \text{DF2} * 256^2 + \text{DF3} * 256 + \text{DF4}$ 2、PM10 测量质量浓度= $\text{DF5} * 256^3 + \text{DF6} * 256^2 + \text{DF7} * 256 + \text{DF8}$ 3、数据位定义: 16 11 0B <u>00 02 83 C9</u> <u>00 00 00 EC</u> <u>00 00 00 67</u> <u>00 00 00 00 2D</u> PM2.5      PM10      预留      预留

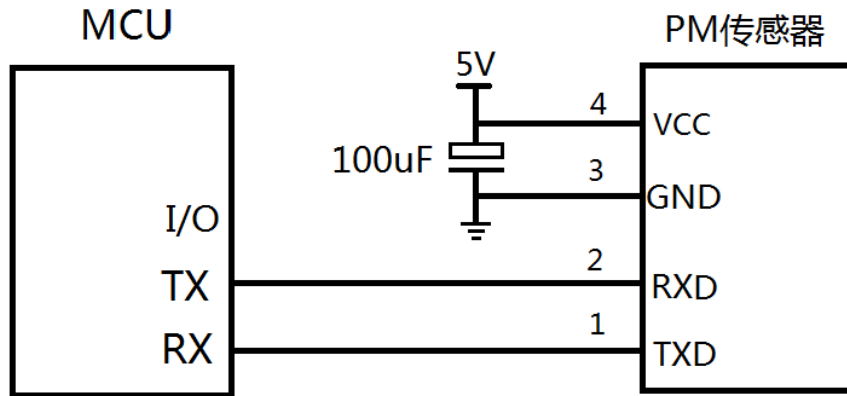
#### 定义和说明:

停止粉尘测量: 传感器风扇、激光器停止工作, 无数据输出; 相当于 sleep 状态;

开启粉尘测量: 初始数据保留上次测量结果, 开启测量需要有一定的稳定时间, 故应答延时 50s 。

## 设计、安装、使用指导

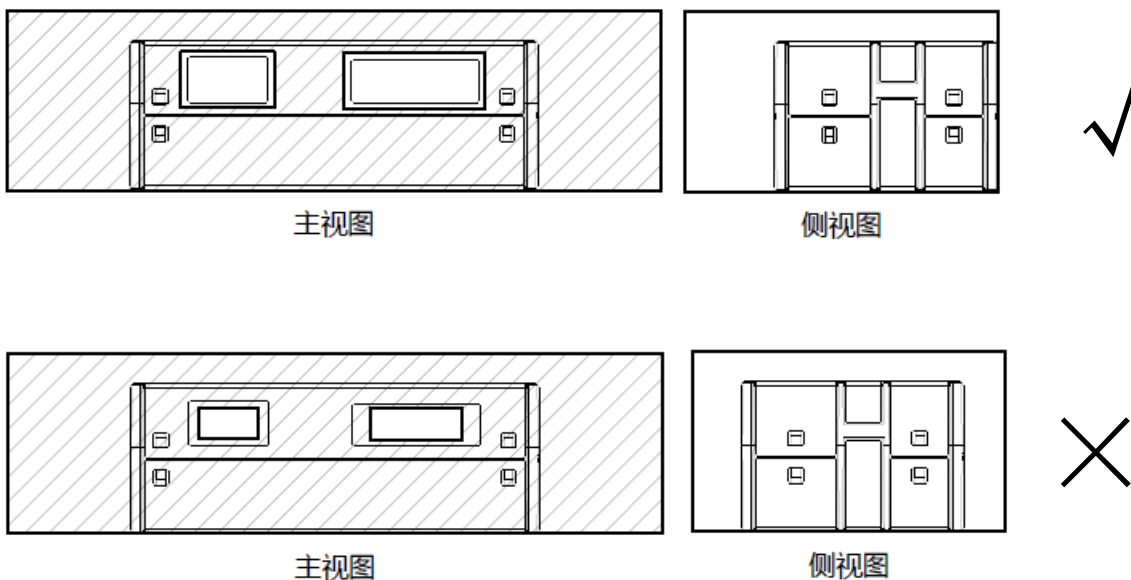
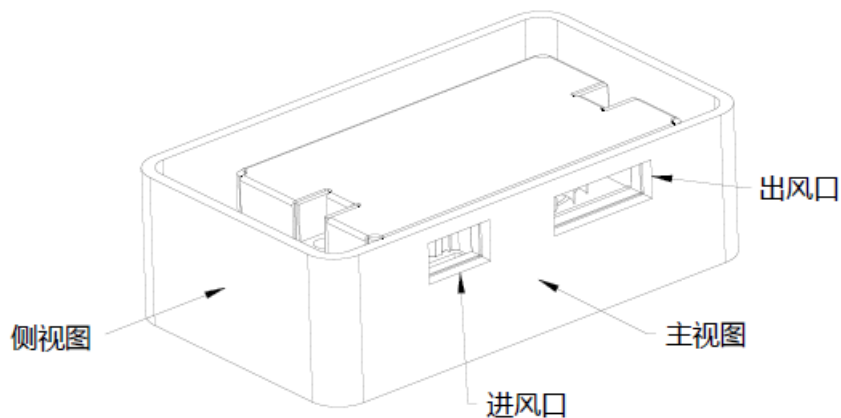
### 典型电路设计示例



### 电路设计注意事项

1. 传感器采用 5V 供电，5V 供电无反接保护，供电管脚不可反接；并且使用时建议在电源处加一颗 100uF 电容，用于电源滤波；
2. 其它控制和通讯引脚均为 3.3V 电平接口；
3. 第 2 管脚为传感器的串口接收，如果不使用建议悬空。

## 结构设计示例



## 结构设计注意事项

1. 安装和固定：本产品建议使用螺丝固定；
2. 进风口和出风口与测量环境之间不能被遮挡；
3. 进风口和出风口所在的平面须紧贴设备外壁并使用气孔与外界连通为最佳，如无法实现，进风口和出风口之间应有结构使气流隔离；
4. 设备的进出风口要大于或等于传感器进出风口大小，并保证进风口全部露出；
5. 设备设计的风道不要有拐弯，保证外界被测量的气体可直线进入传感器进风口，并保证传感器出风可直线排出设备外；
6. 传感器应用于净化器类产品时，需避免将传感器直接置于净化器自身风道中；如果无法避免，需设计一个独立的结构空间安装传感器，使传感器进出风口与净化器自身风道隔离；

7. 应用于净化器或固定检测设备时，传感器工作位置应高于地面 20cm 以上，避免地表附近的大颗粒尘埃及絮状物进入传感器，导致气路和光路的污染，进而引起测量误差；
8. 传感器在使用时远离发热较高及辐射较强的元器件；
9. 传感器应用于户外设备时，对于大颗粒物灰尘、雨雪、杨柳絮等的防护，应由设备的结构完成。

### 其他注意事项

1. 传感器含有静电敏感元件，安装使用过程需做好静电防护，例如佩戴防静电手套等；
2. 安装使用过程需避免带电插拔等不规范操作；
3. 请勿拆解传感器，将导致不可逆的损坏；
4. 本传感器适用于室内环境测量，如设备在以下实际环境中使用，则应在传感器外部增加相应防护设计，以免因过度积尘、积油、进水导致数据一致性下降及使用寿命降低：
  - a) 全年尘埃浓度大于300微克/立方米时间超过50%，或大于500微克/立方米时间超过20%；
  - b) 油烟环境，例如厨房；
  - c) 高水雾环境，如浴室。

**北京云彤科技有限公司**

**联系电话：010-53674367**

**网址：www.yuntongkeji.com**

**地址：北京市朝阳区来广营西路 8 号国创产业园 6 号楼 D 门 2 层**

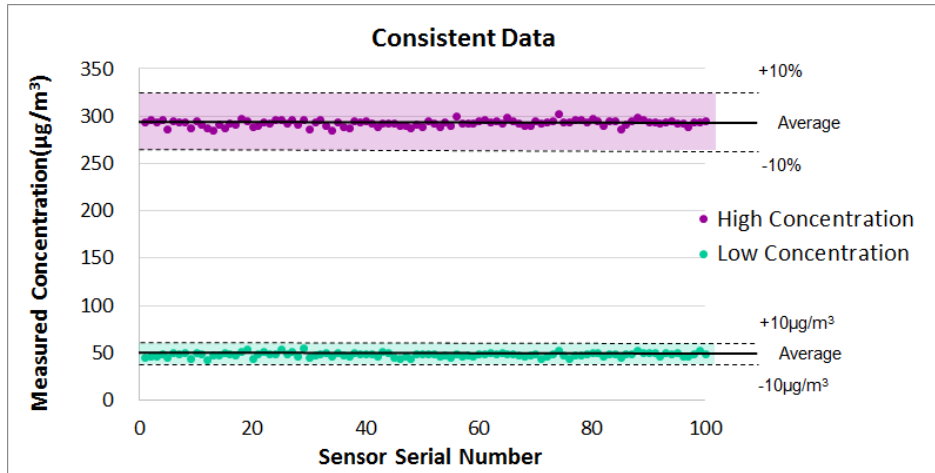
**常州海马科技有限公司**

**联系电话：0519-85552750**

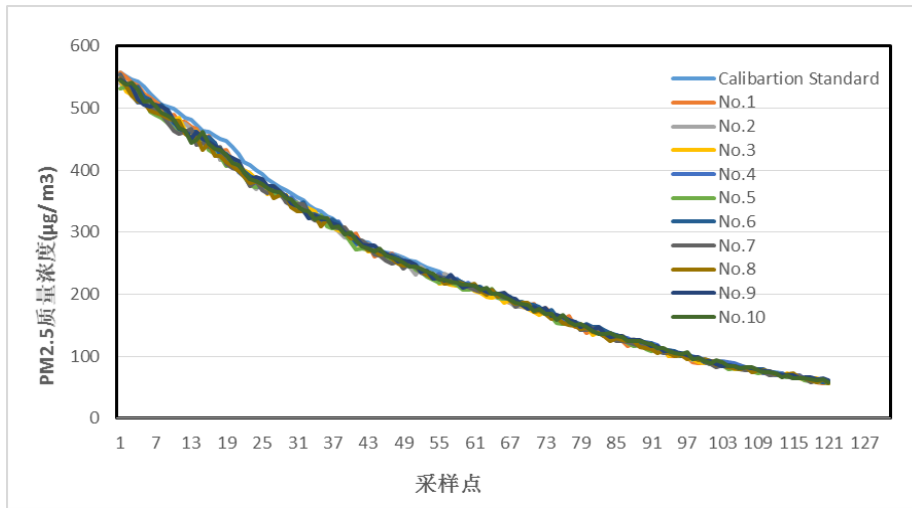
**地址：江苏省常州市武进区武宜南路 377 号（武进国家高新区创新产业园 15 幢厂房）**



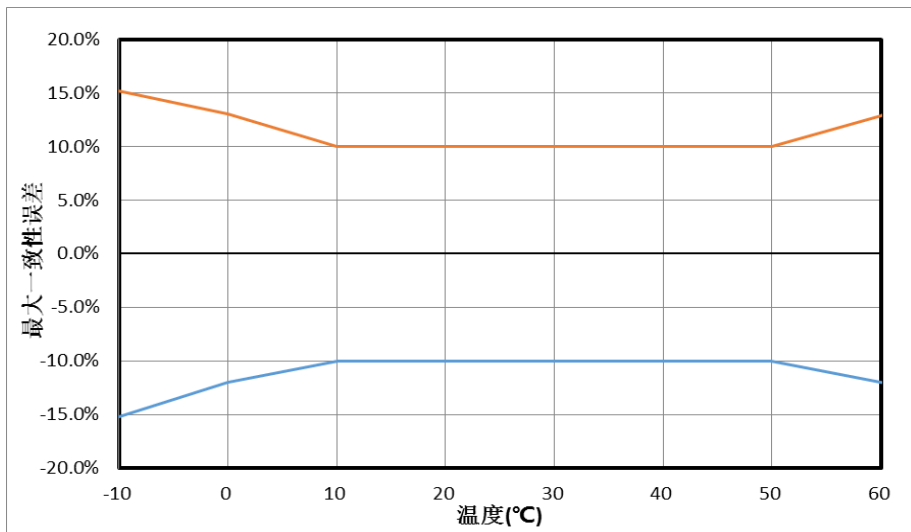
### 附 1 一致性和准确性 (传感器PM2.5颗粒物质量浓度输出特性)



随机选取 100 个传感器在标定环境下，较高浓度（100~500）µg/ m<sup>3</sup> 环境下一致性误差在±10%之内，较低浓度（0~100）µg/ m<sup>3</sup> 环境下一致性误差在±10µg/ m<sup>3</sup>之内



传感器常温（25℃）有效测量范围内（0~500）µg/ m<sup>3</sup>一致性曲线



传感器最大一致性误差随温度变化的关系曲线（-10℃~60℃）

注：以上特性曲线图为 PM-D4 实测数据，其他型号可参考此图。

## 附2 可靠性测试

测试项目	测试条件	合格判定标准
高温高湿 存储	恒温试验箱，温度 70℃，湿度(90~95)%RH；测试时长：96h	1.常温环境放置 2h 后，在温度(25±5)℃，湿度(50±10)%RH 条件下，烟雾环境下测试，(0~500)μg/m <sup>3</sup> 测试范围达到如下指标： (0~100)μg/m <sup>3</sup> 区间，满足一致性误差小于 ±10μg/m <sup>3</sup> ； (100~500)μg/m <sup>3</sup> 区间，满足一致性误差小于 ±10%；
低温存储	恒温试验箱，温度-30℃；测试时长：96h	2.传感器无异响； 3.输出数值稳定无跳动； 4.外观正常无变形；
温度特性	标准密闭温度室，温度缓慢变化，从-5℃~50℃，每 10℃恒定 20min，测量传感器一致性（温度包含最大最小值测试点）	
长期性能	温度(25±5)℃，湿度(20~70)%RH，运行时间 1000H	1.在烟雾环境下测试，(0~500)μg/m <sup>3</sup> 并达如下 一致性指标： (0~100)μg/m <sup>3</sup> 区间，满足一致性误差小于 ±15μg/m <sup>3</sup> ； (100~500)μg/m <sup>3</sup> 区间，满足一致性误差小于 ±15%；
振动工作	1.30 m <sup>3</sup> 密闭温度室，温度(25±5)℃，湿度(50±10)%RH； 2.振动频率 50HZ，振幅 2mm，X\Y\Z 方向各 1H	2.传感器无异响； 3.输出数值稳定无跳动； 4.外观正常无变形；
电源波动	1.30 m <sup>3</sup> 密闭温度室，温度(25±5)℃，湿度(50±10)%RH； 2. 调节供电电源，4.5V-5V-4.5V，电压变化梯度为 0.1V/min，500 回合	
高温工作	恒温试验箱，温度 60℃，测试时间：360h	1.常温环境放置 2h 后，在温度(25±5)℃，湿度(50±10)%RH 条件下，烟雾环境下测试，(0~500)μg/m <sup>3</sup> 测试范围达到如下指标： (0~100)μg/m <sup>3</sup> 区间，满足一致性误差小于 ±15μg/m <sup>3</sup> ； (100~500)μg/m <sup>3</sup> 区间，满足一致性误差小于 ±15%；
低温工作	恒温试验箱，温度-10℃；测试时间：360h	2.传感器无异响； 3.输出数值稳定无跳动； 4.外观正常无变形；
电源开关	直流 5V 供电，开关频率 0.5HZ，持续时长 100 小时（6000 回合）	
盐雾	浓度 5%工业盐水，水解喷雾 48h，取出纯水洗净，放置 48h	取出纯水洗净，放置 48h 金属件无生锈变色