

激光颗粒物浓度传感器

型号：PM-D4

产品优势

- ◇ 激光散射原理实现精确测量；
- ◇ 传感器出厂执行100%检验和标定；
- ◇ 恒定风压和流量自适应控制系统；
- ◇ 光学系统采用高性能激光模组与感光元件；
- ◇ 采用国际大厂长寿命、超静音风扇；
- ◇ 采用深度算法优化补偿，保证不同环境测试：
定与一致；
- ◇ 防积尘传感器结构设计；
- ◇ 产品经过EMI、EMC测试，并通过可靠性测试。



型号特点

- ◇ 云彤标准传感器；
- ◇ 对侧进出风；
- ◇ 适用于空气检测仪、空气净化器及新风系统等。

产品系列及型号

系 列 型 号	标准系列	通用系列	薄型系列	红外升级 系列	户外系列	红外系列
PM-D4	★					
PM-G3		★				
PM-E5	★	☆				
PM-G7		★	★			
PM-G7M		★	★			
PM-T7	★	☆	★			
PM-T7M	★	☆	★			
PM-R3				★		
PM-H3		★				
PM-S1	☆	★				
PM-SP1					★	
PM-A3						★

★：适用；

☆：部分情况下适用

标准系列：云彤专利标准产品

通用系列：可兼容市场其他主流产品

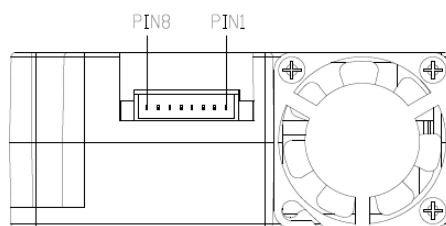
技术指标

技术参数	技术指标
有效量程	0~500 $\mu\text{g}/\text{m}^3$
最大量程	1000 $\mu\text{g}/\text{m}^3$
颗粒物质量浓度分辨率	1 $\mu\text{g}/\text{m}^3$
最小分辨粒径	0.3 μm
一致性 (PM2.5 质量浓度) (25 \pm 5) $^{\circ}\text{C}$, (50 \pm 10)%RH, 标准测试环境	\pm 10%, @ (100~500) $\mu\text{g}/\text{m}^3$ \pm 10 $\mu\text{g}/\text{m}^3$, @ (0~100) $\mu\text{g}/\text{m}^3$
响应时间	\leq 3s
数据接口	UART@3.3V
	PWM
接口电平	高电平输入电压 (VIH) : 1.8V ~5V
	低电平输入电压 (VIL) <0.8V
	高电平输出电压 (VOH) >2.9V
	低电平输出电压 (VOL) <0.4V
工作电压	5V (4.8V~5.5V)
工作电流	<100mA
工作温度/工作湿度	(-10~60) $^{\circ}\text{C}$ /(0~99)% RH (不凝露)
储存温度	-30 $^{\circ}\text{C}$ ~70 $^{\circ}\text{C}$
外形尺寸	50*35*20mm
平均无故障工作时间	>30000 小时

注：有效量程：保证产品一致性技术指标的测量范围。

最大量程：产品输出数据的最大值。

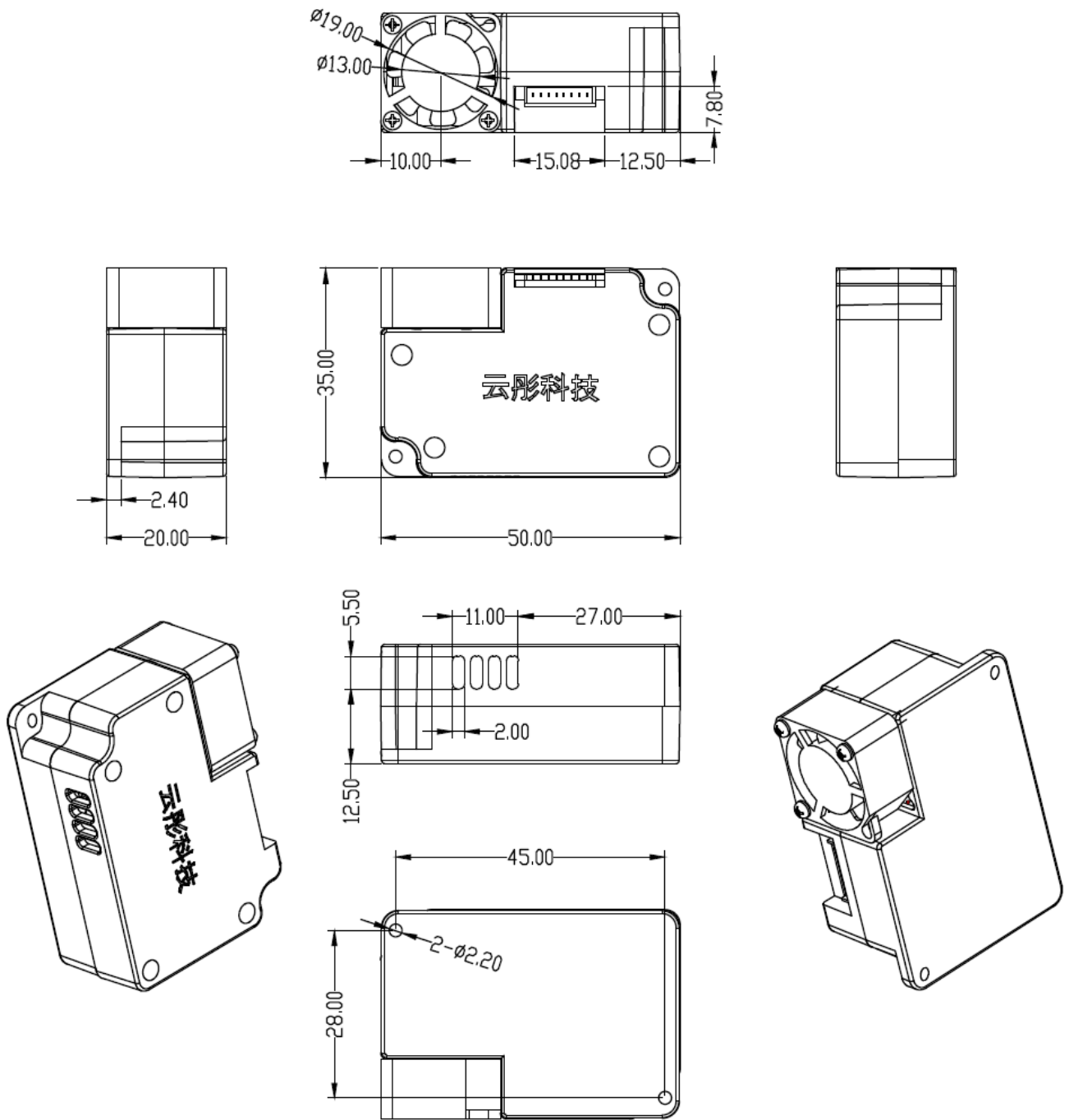
接口定义



接口管脚定义

引脚序号	电气名称	说明
PIN1	VCC	传感器电源正
PIN2	GND	传感器接地
PIN3	SLEEP	低电平睡眠, 3.3V 或置空时工作
PIN4	RXD	传感器串口接收
PIN5	TXD	传感器串口发送
PIN6	NC	空
PIN7	NC	空
PIN8	PWM	PWM 信号输出

外形尺寸 (PM-D4)



通讯协议

- **TTL 输出 (3.3V)**
- 波特率：9600Kbps，校验位：无，停止位：1
- 模块发送数据包定义，32 个字节：

序号 (16 进制)	数据序号	数据	数据说明
0x00	起始符 1	0x42	帧头
0x01	起始符 2	0x4d	
0x02	帧长度高八位	0xXX	帧长度=2*13+2(数据+校验位)
0x03	帧长度低八位	0xXX	
0x04	数据 1 高八位	0xXX	PM1.0 浓度单位 $\mu\text{g}/\text{m}^3$
0x05	数据 1 低八位	0xXX	
0x06	数据 2 高八位	0xXX	PM2.5 浓度单位 $\mu\text{g}/\text{m}^3$
0x07	数据 2 低八位	0xXX	
0x08	数据 3 高八位	0xXX	PM10 浓度单位 $\mu\text{g}/\text{m}^3$
0x09	数据 3 低八位	0xXX	
0x0A	数据 4 高八位	0xXX	PM1.0 浓度单位 $\mu\text{g}/\text{m}^3$
0x0B	数据 4 低八位	0xXX	
0x0C	数据 5 高八位	0xXX	PM2.5 浓度单位 $\mu\text{g}/\text{m}^3$
0x0D	数据 5 低八位	0xXX	
0x0E	数据 6 高八位	0xXX	PM10 浓度单位 $\mu\text{g}/\text{m}^3$
0x0F	数据 6 低八位	0xXX	
0x10	数据 7 高八位	0xXX	0.1 升空气中直径在 $0.3\mu\text{m}$ 以上颗粒物个数
0x11	数据 7 低八位	0xXX	
0x12	数据 8 高八位	0xXX	0.1 升空气中直径在 $0.5\mu\text{m}$ 以上颗粒物个数
0x13	数据 8 低八位	0xXX	
0x14	数据 9 高八位	0xXX	0.1 升空气中直径在 $1.0\mu\text{m}$ 以上颗粒物个数
0x15	数据 9 低八位	0xXX	
0x16	数据 10 高八位	0xXX	0.1 升空气中直径在 $2.5\mu\text{m}$ 以上颗粒物个数
0x17	数据 10 低八位	0xXX	
0x18	数据 11 高八位	0xXX	0.1 升空气中直径在 $5.0\mu\text{m}$ 以上颗粒物个数
0x19	数据 11 低八位	0xXX	
0x1A	数据 12 高八位	0xXX	0.1 升空气中直径在 $10\mu\text{m}$ 以上颗粒物个数
0x1B	数据 12 低八位	0xXX	
0x1C	数据 13 高八位	0xXX	保留
0x1D	数据 13 低八位	0xXX	
0x1E	数据和校验高八位	0xXX	校验码=起始符 1+起始符 2+.....+数据 13 低八位
0x1F	数据和校验低八位	0xXX	

传感器从机扩展指令协议

1. 主机通讯协议格式

特征字节 1	特征字节 2	指令字节	状态字节 1	状态字节 2	校验字节 1	校验字节 2
0x42	0x4d	CMD	DATAH	DATAL	LRCH	LRCL

2. 指令及特征字节定义

CMD	DATAH	DATAL	说明
0xe2	X	X	被动式读数
0xe1	X	00H-被动式	状态切换
		01H-主动式	
0xe4	X	00H-待机模式	待机控制
		01H-正常模式	

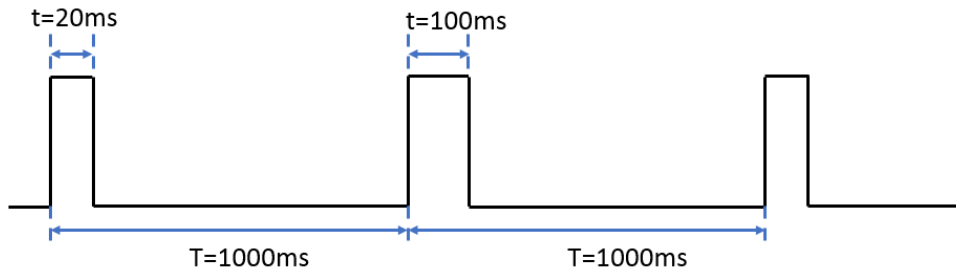
3. 指令应答

0xe2: 应答 32字节, 同传感器规格书协议。

4. 校验字生成

从特征字开始所有字节累加和。

PWM 输出



- PWM 输出信号含义为 PM2.5 颗粒物质量浓度
- PWM 周期 $T \approx 1000\text{ms}$
- 一个周期内高电平的时间为 t
- $\text{PM2.5} = t/T * 1000 \text{ (}\mu\text{g/m}^3\text{)}$
- 上图第一个周期内, $t=20\text{ms}$, $T=1000\text{ms}$, 则 $\text{PM2.5}=20 \mu\text{g/m}^3$
- 上图第二个周期内, $t=100\text{ms}$, $T=1000\text{ms}$, 则 $\text{PM2.5}=100 \mu\text{g/m}^3$
- PWM 波形输出的 PM2.5 颗粒物质量浓度范围为 $(0\sim 999) \mu\text{g/m}^3$

设计、安装、使用指导

程序设计示例

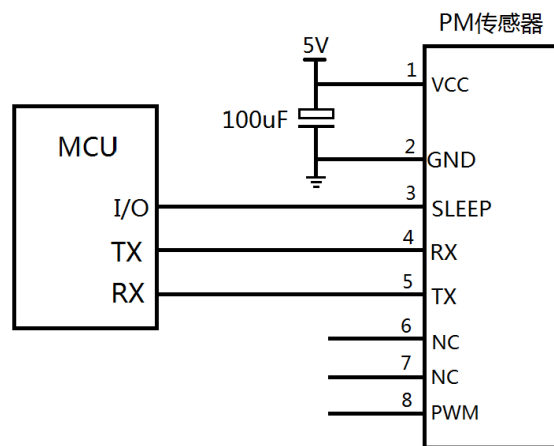
数据帧校验检测处理例程

```

/*****
函数名: check_sum
函数功能: 检测传感器的数据包校验是否正确
输入参数: *dat ---数据存放地址
返回值: 校验正确--0xff 校验错误返回--0x00
*****/
unsigned char check_sum(unsigned char *dat)
{
    unsigned char i=0,result=0;
    unsigned short int sum=0;
    if((dat[0]==0x42)&&(dat[1]==0x4d))//判断帧头
    {
        for(i=0;i<30;i++)
        {
            sum+=dat[i];
        }
        if(sum==((dat[30]<<8)+dat[31]))
        {
            result=0xff;
        }
    }
    return(result);
}

```

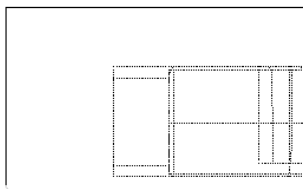
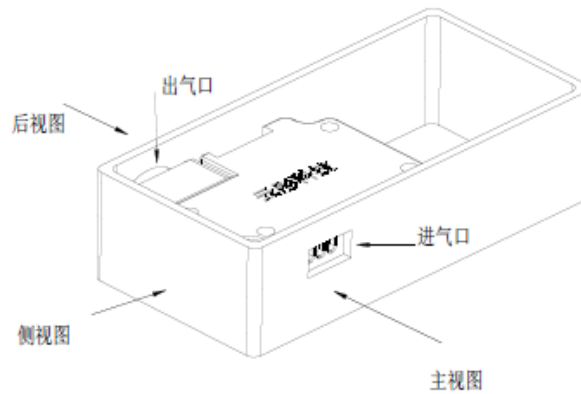
典型电路设计示例



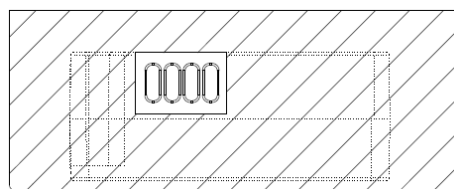
电路设计注意事项

1. 传感器采用 5V 供电，5V 供电无反接保护，供电管脚不可反接；并且使用时建议在电源处加一颗 100uF 电容，用于电源滤波；
2. 其它控制和通讯引脚均为 3.3V 电平接口；
3. 第 3 管脚为睡眠引脚，传感器低电平进入睡眠状态，高电平进入工作状态，传感器内部在该管脚有上拉电阻，如果不使用睡眠功能，建议悬空；
4. 第 4 管脚为传感器的串口接收，如果不使用建议悬空；
5. 第 6、7 管脚为空，如果不使用建议悬空；
6. 第 8 管脚为 PWM 输出脚，如果不使用建议悬空。

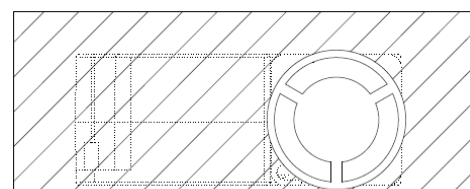
结构设计示例



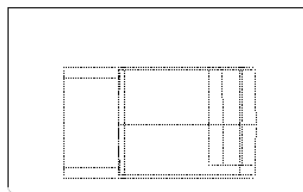
侧视图



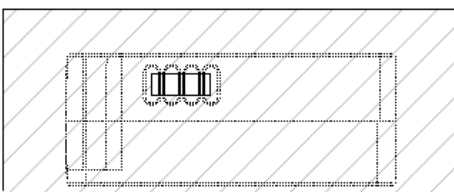
主视图



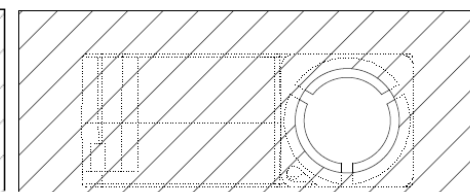
后视图



侧视图



主视图



后视图



结构设计注意事项

1. 安装和固定：本产品建议使用螺丝固定；
2. 进风口和出风口与测量环境之间不能被遮挡；
3. 进风口和出风口所在的平面须紧贴设备外壁并使用气孔与外界连通为最佳，如无法实现，进风口和出风口之间应有结构使气流隔离；
4. 设备的进出风口要大于或等于传感器进出风口大小，并保证进风口全部露出；
5. 设备设计的风道不要有拐弯，保证外界被测量气体可直线进入传感器进风口，并保证传感器出风可直线排出设备外；
6. 传感器应用于净化器类产品时，需避免将传感器直接置于净化器自身风道中；如果无法避免，需设计一个独立的结构空间安装传感器，使传感器进出风口与净化器自身风道隔离；

7. 应用于净化器或固定检测设备时，传感器工作位置应高于地面 20cm 以上，避免地表附近的大颗粒尘埃及絮状物进入传感器，导致气路和光路的污染，进而引起测量误差；
8. 传感器在使用时远离发热较高及辐射较强的元器件；
9. 传感器应用于户外设备时，对于大颗粒物灰尘、雨雪、杨柳絮等的防护，应由设备的结构完成。

其他注意事项

1. 传感器含有静电敏感元件，安装使用过程需做好静电防护，例如佩戴防静电手套等；
2. 安装使用过程需避免带电插拔等不规范操作；
3. 请勿拆解传感器，将导致不可逆的损坏
4. 本传感器适用于室内环境测量，如设备在以下实际环境中使用，则应在传感器外部增加相应防护设计，以免因过度积尘、积油、进水导致数据一致性下降及使用寿命降低：
 - a) 全年尘埃浓度大于300微克/立方米时间超过50%，或大于500微克/立方米时间超过20%；
 - b) 油烟环境，例如厨房；
 - c) 高水雾环境，如浴室。

北京云彤科技有限公司

联系电话：010-53674367

网址：www.yuntongkeji.com

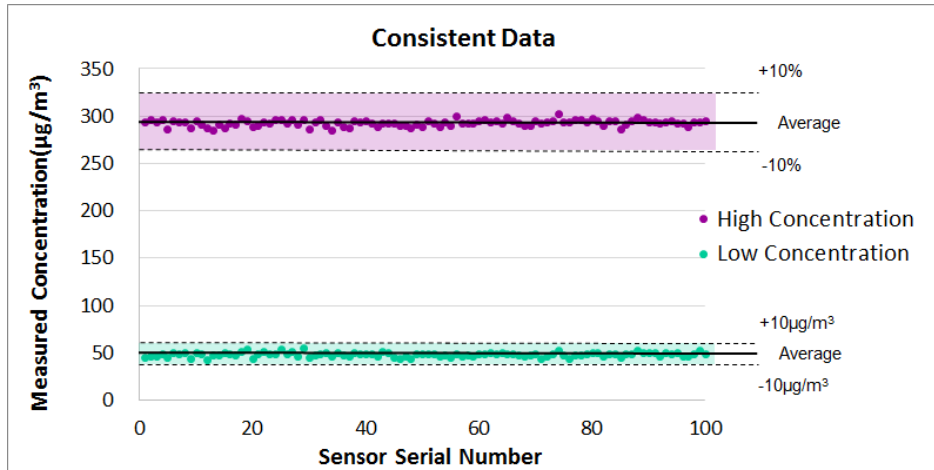
地址：北京市朝阳区来广营西路 8 号国创产业园 6 号楼 D 门 2 层

常州海马科技有限公司

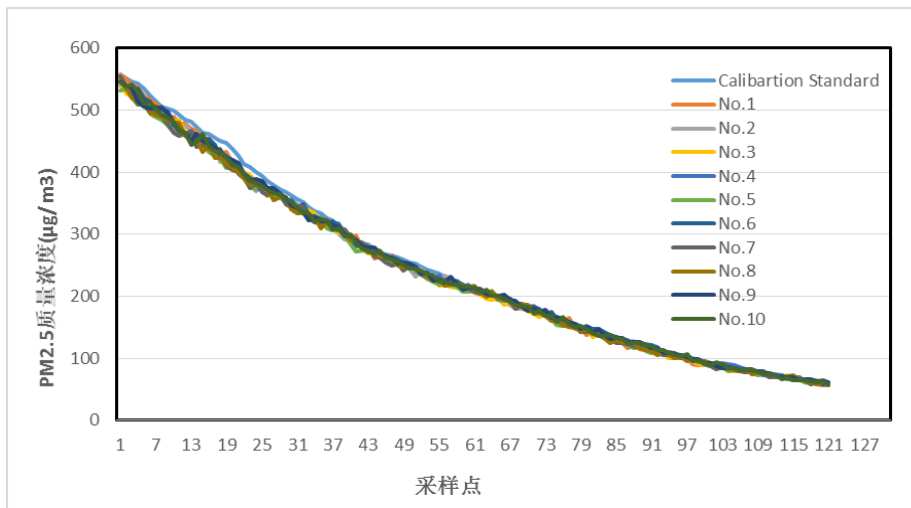
联系电话：0519-85552750

地址：江苏省常州市武进区武宜南路 377 号（武进国家高新区创新产业园 15 幢厂房）

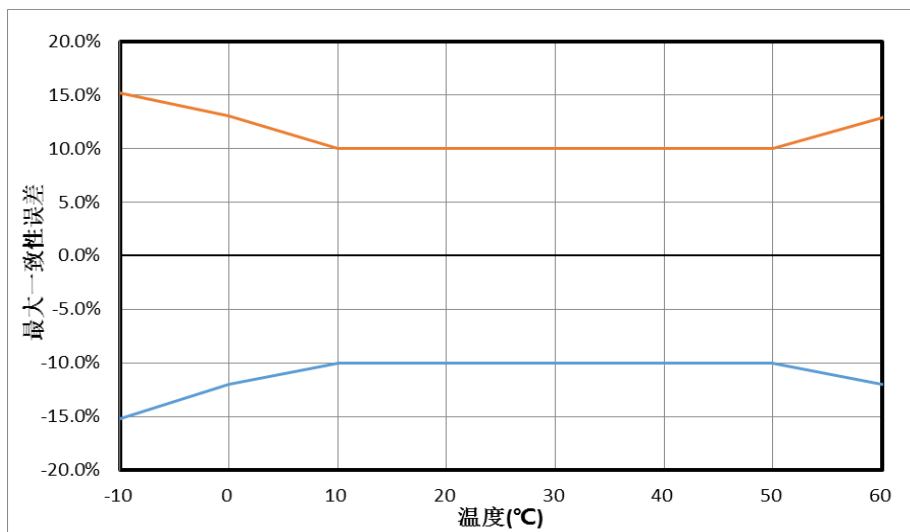
附 1 一致性和准确性 (传感器PM2.5颗粒物质量浓度输出特性)



随机选取 100 个传感器在标定环境下，较高浓度（100~500） $\mu\text{g}/\text{m}^3$ 环境下一致性误差在 $\pm 10\%$ 之内，较低浓度（0~100） $\mu\text{g}/\text{m}^3$ 环境下一致性误差在 $\pm 10\mu\text{g}/\text{m}^3$ 之内



传感器常温（25℃）有效测量范围内（0~500） $\mu\text{g}/\text{m}^3$ 一致性曲线



传感器最大一致性误差随温度变化的关系曲线（-10℃~60℃）

注：以上特性曲线图为 PM-D4 实测数据，其他型号可参考此图。

附2 可靠性测试

测试项目	测试条件	合格判定标准
高温高湿存储	恒温试验箱，温度 70℃，湿度(90~95)%RH；测试时长：96h	1.常温环境放置 2h 后，在温度(25±5)℃，湿度(50±10)%RH 条件下，烟雾环境下测试，(0~500)μg/m ³ 测试范围达到如下指标： (0~100)μg/m ³ 区间，满足一致性误差小于 ±10μg/m ³ ； (100~500)μg/m ³ 区间，满足一致性误差小于 ±10%；
低温存储	恒温试验箱，温度-30℃；测试时长：96h	2.传感器无异响； 3.输出数值稳定无跳动； 4.外观正常无变形
温度特性	标准密闭温度室，温度缓慢变化，从-5℃~50℃，每 10℃恒定 20min，测量传感器一致性（温度包含最大最小值测试点）	
长期性能	温度(25±5)℃，湿度(20~70)%RH，运行时间 1000H	1.在烟雾环境下测试，(0~500)μg/m ³ 并达如下一致性指标： (0~100)μg/m ³ 区间，满足一致性误差小于 ±15μg/m ³ ； (100~500)μg/m ³ 区间，满足一致性误差小于 ±15%；
振动工作	1.30 m ³ 密闭温度室，温度(25±5)℃，湿度(50±10)%RH； 2.振动频率 50HZ，振幅 2mm，X\Y\Z 方向各 1H	2.传感器无异响； 3.输出数值稳定无跳动； 4.外观正常无变形
电源波动	1.30 m ³ 密闭温度室，温度(25±5)℃，湿度(50±10)%RH； 2. 调节供电电源，4.5V-5V-4.5V，电压变化梯度为 0.1V/min，500 回合	
高温工作	恒温试验箱，温度 60℃，测试时间：360h	1.常温环境放置 2h 后，在温度(25±5)℃，湿度(50±10)%RH 条件下，烟雾环境下测试，(0~500)μg/m ³ 测试范围达到如下指标： (0~100)μg/m ³ 区间，满足一致性误差小于 ±15μg/m ³ ； (100~500)μg/m ³ 区间，满足一致性误差小于 ±15%；
低温工作	恒温试验箱，温度-10℃；测试时间：360h	2.传感器无异响； 3.输出数值稳定无跳动； 4.外观正常无变形
电源开关	直流 5V 供电，开关频率 0.5HZ，持续时长 100 小时（6000 回合）	
休眠开关	直流 5V 供电，Sleep 电平开关频率 0.5HZ，持续时长 100 小时（6000 回合）	
盐雾	浓度 5%工业盐水，水解喷雾 48h，取出纯水洗净，放置 48h	取出纯水洗净，放置 48h 金属件无生锈变色